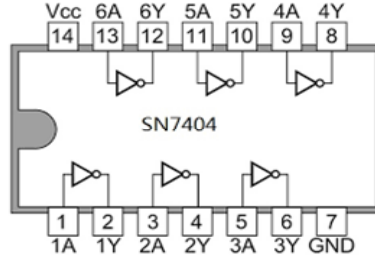


## Deney 7

Toplayıcı devreler ikilik sayıları toplar ve sonucu yine ikilik olarak çıkışa yazarlar. Elde girişi **olmayan** toplayıcı devreye **yarım toplayıcı, olan** devrelere **tam toplayıcı** adı verilir. Elde çıkışı ise  $Carry=AB$  'dir. Yarım toplayıcı devresi sadece iki adet bir bitlik ikilik sayının toplanmasında kullanılabilir. İki bitlik sayının toplanması için devrenin elde girişi olan bir devre tasarlanması gerekir. Elde girişi olan bir toplayıcı devresine tam toplayıcı devresi adı verilir. Devreyi montaj tabağı üzerine kurup çıkışlarınızı tablodaki değerlerle karşılaştırmamız.

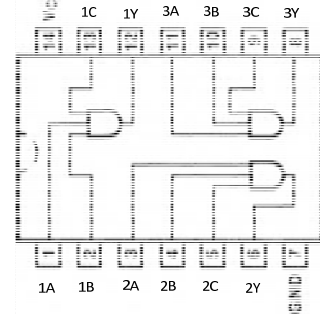
### a) TAM TOPLAYICI

A	B	C	Elde	Toplam
0	0	0	0	0
0	0	1	0	1
0	1	0	0	1
0	1	1	1	0
1	0	0	0	1
1	0	1	1	0
1	1	0	1	0
1	1	1	1	1



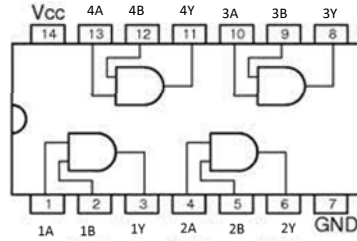
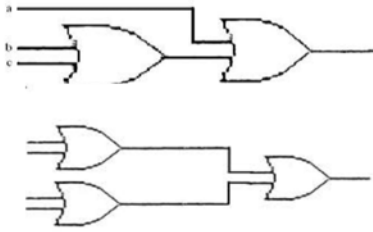
SN5404 (J)  
SN54H04 (J)  
SN54L04 (J)

SN7404 (J, N)  
SN74H04 (J, N)  
SN74L04 (J, N)



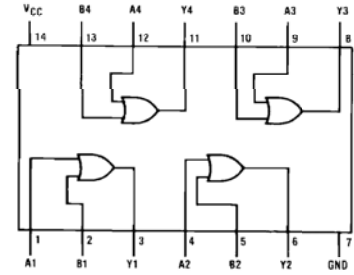
SN54H11 (J)  
SN54LS11 (J, W)  
SN54S11 (J, W)

SN74H21 (J, N)  
SN74LS21 (J, N)  
SN74S21 (J, N)



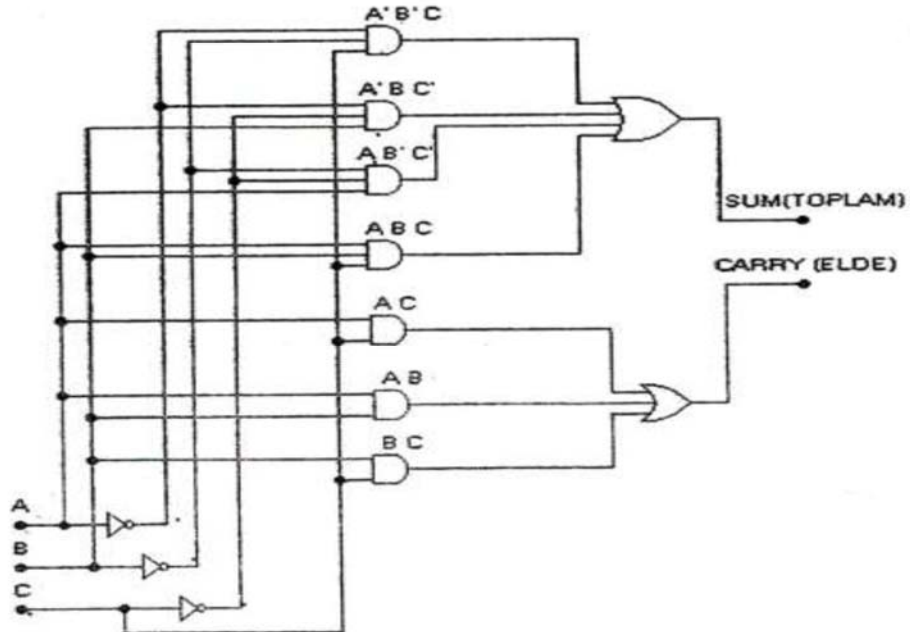
SN5408 (J, W)  
SN54LS08 (J, W)  
SN54S08 (J, W)

SN7408 (J, N)  
SN74LS08 (J, N)  
SN74S08 (J, N)



SN5432 (J, W)  
SN54LS32 (J, W)

SN7432 (J, N)  
SN74LS32 (J, N)

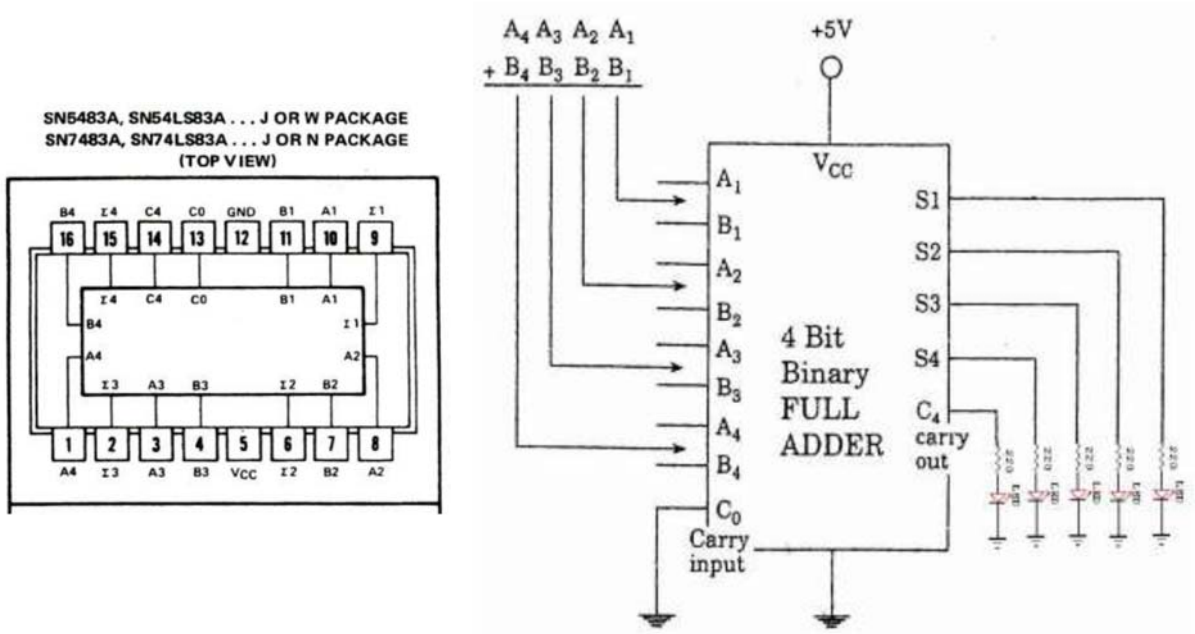


## b) PARALEL TOPLAYICI

Tam toplayıcı bir bitlik iki sayıyı toplamak için kullanılabilir. Birden fazla bitlik ikilik sayıların toplanmasında tam toplayıcılar paralel bağlanarak kullanılır. Paralel toplayıcılarda en düşük değerli bit önce toplanır ve en son yüksek değerli bit toplanır. Düşük değerli bitlerin toplanmasından oluşan elde bir üst değerdeki sayıların toplanmasında kullanılır. En yüksek değerli bitlerin toplamından oluşan elde toplamın eldesidir. Toplam sonucunda sayının bit sayısı artmıştır. En yüksek değerli bitten oluşan eldeye toplam adı verilir.

Toplayıcılar SSI (Small-Scale Integration) tümdevreler kullanılarak elde edilebileceği gibi MSI (Medium-Scale Integration) tümdevreler kullanılarak da elde edilebilir. MSI tümdevrelerde kullanılan bağlantının azalmasının yanı sıra fiyatları da SSI tümdevrelere oranla daha düşüktür. Bu konunun deneyinde MSI ailesinden **7483** 4 bit tam look-ahead-carry toplayıcıyı kullanarak iki adet 4 bitlik sayıyı toplayacaksınız.

Devreyi montaj tabağı üzerine kurup tabloyu doldurunuz. Tablodaki boşluklara kendiniz değer verip sonucu gözlemleyiniz.



A <sub>4</sub>	A <sub>3</sub>	A <sub>2</sub>	A <sub>1</sub>	B <sub>4</sub>	B <sub>3</sub>	B <sub>2</sub>	B <sub>1</sub>	C <sub>0</sub>	S <sub>4</sub>	S <sub>3</sub>	S <sub>2</sub>	S <sub>1</sub>
0	0	0	0	0	0	0	0					
0	0	0	1	0	0	0	0					
0	0	0	0	0	0	0	1					
0	0	0	1	0	0	0	1					
0	0	1	1	0	0	0	1					
0	0	1	1	1	0	0	1					