

Adı-Soyadı:

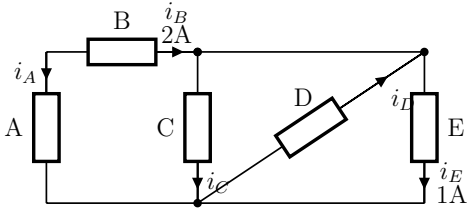
imza:

Öğr.No:

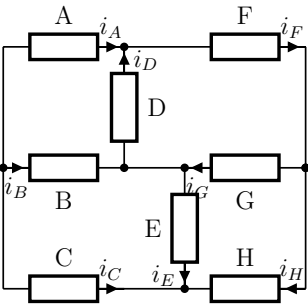
DAU Bilgisayar Mühendisliği Bölümü  
BLGM226 Birinci Ödev

**Soru-1**

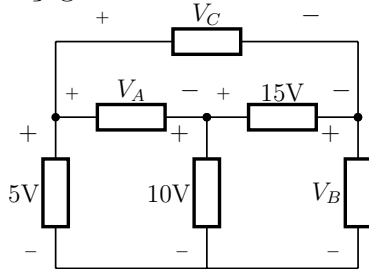
Aşağıdaki devrede KCL ile  $i_A$ ,  $i_C$ , ve  $i_D$  yi bulunuz

**Soru-2**

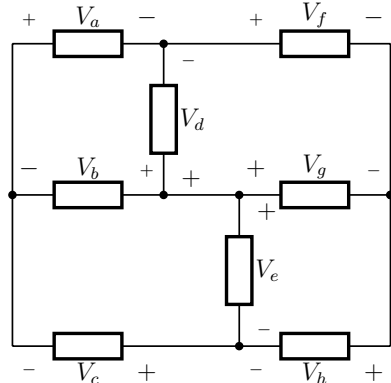
Aşağıdaki devrede  $i_A = 2A$ ,  $i_B = 3A$ ,  $i_D = -5A$ , ve  $i_H = 4A$ , verilmiş. Geri kalan akımları bulunuz.

**Soru-3**

Aşağıdaki devrede KVL kullanarak  $V_A$ ,  $V_B$ ,  $V_C$  gerilimlerini bulunuz.

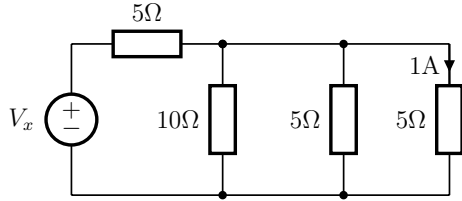
**Soru-4**

Aşağıdaki devrede  $V_a = 5V$ ,  $V_b = 7V$ ,  $V_f = -10V$  ve  $V_h = 6V$  verilmişse diğer gerilimleri bulunuz.

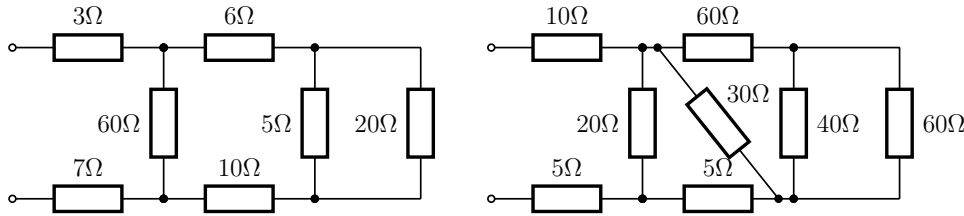


**Soru-5**

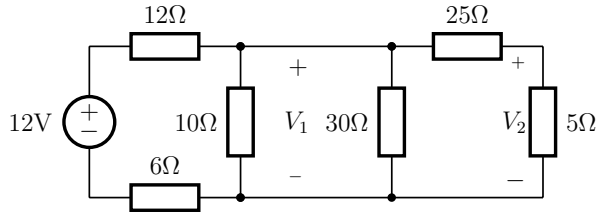
Aşağıdaki devrede Ohm kanunu, KVL ve KCL kullanarak  $V_x$  gerilimini bulunuz.

**Soru-6**

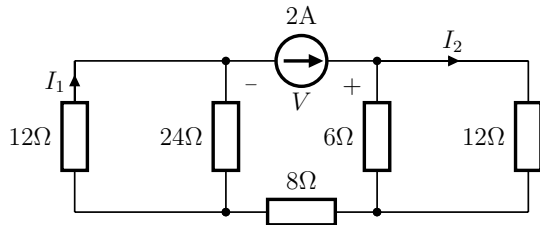
Aşağıdaki iki devrenin eşdeğer direncini bulunuz.

**Soru-7**

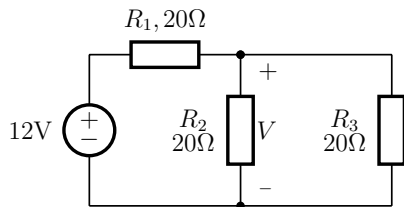
Eşdeğer devre yöntemiyle  $V_1$  ve  $V_2$  yi bulunuz.

**Soru-8**

Eşdeğer direnç, Ohm kanunu, Akım bölücü ve KVL ile  $V$ ,  $I_1$  ve  $I_2$ 'yi bulunuz.

**Soru-9**

Voltaj bölücü kullanarak  $V$  'yi bulunuz.

**Soru-10**

Akım bölücü ilkesiyle  $i_3$  akımını bulunuz.

