



EET-BTYO

# Deney 4

## Transistörlü İşaret yükselticileri

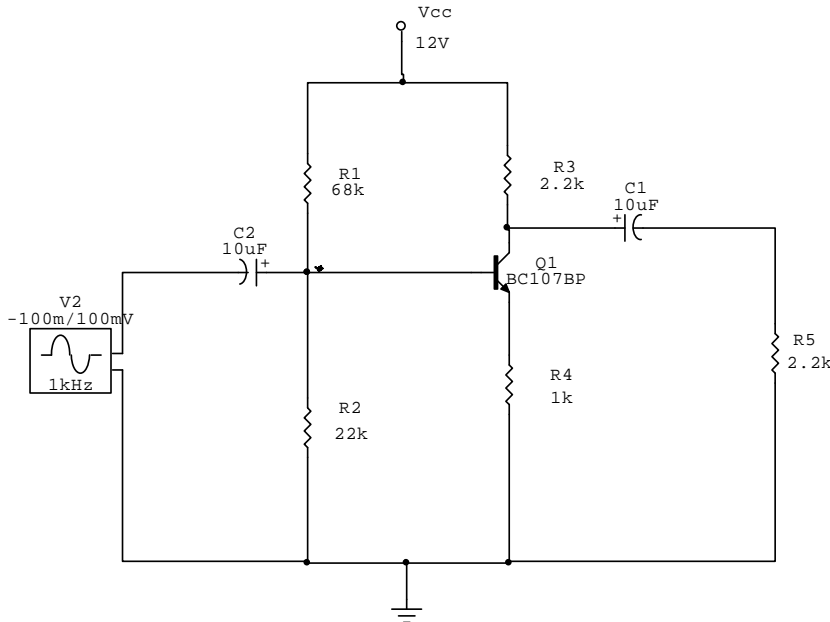
Transistörlerin en çok kullanıldığı alanlardan biri ise yükselteç olarak kullanımlarıdır. Bu deneyde tek katlı transistörlerin yükselteç olarak kullanımlarını öğreneceğiz. Buradaki deneylerde sonuçların teorik ve pratik karşılaştırılması da yapılacaktır.

**Aşağıda verilen transistörlü devreler pratik olarak kurulmadan önce transistörünüzün sağlamlığından emin olunuz.** Transistörünüzün  $\beta_{DC}$  değerini ölçünüz.

$\beta_{DC} = \dots\dots\dots$  (BC 107)

### Adım 1. Köprülenmemiş yükselteç devresi

Şekil 1'de verilen devre için aşağıdaki değerleri teorik olarak hesaplayınız ve **Tablo I'** doldurunuz.



$I_c$	mA
$r_e$	$\Omega$
$A_v$	Yüksüz
$A_v$	Yüklü

Tablo I

Şekil 1

## Adım 2

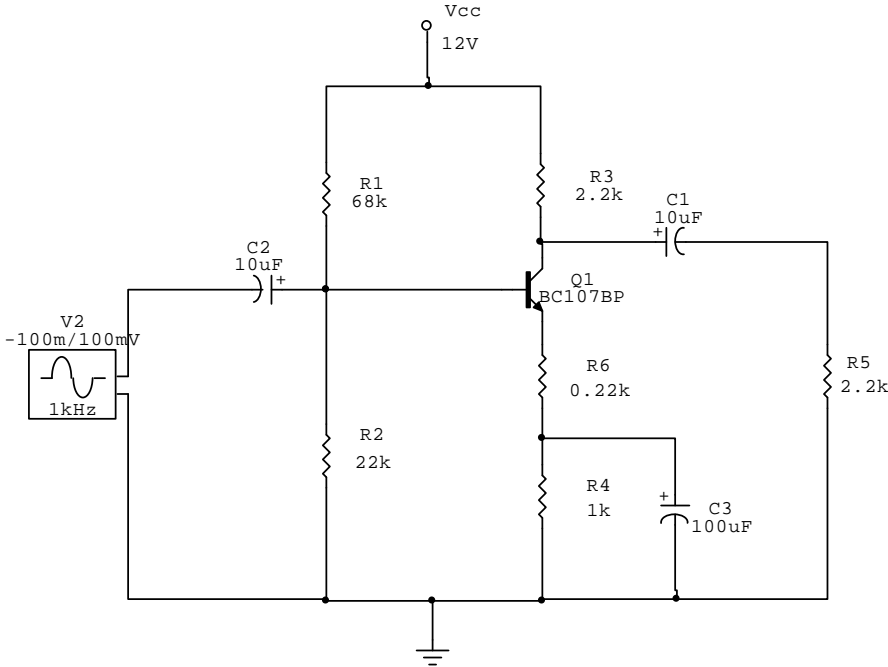
Şekil I de gösterilen devreyi şimdi pratik olarak gerçekleştiriniz. Tablo I`de gösterilen değerleri pratik olarak ölçünüz ve Tablo II`yi tamamlayınız.

$I_c$	mA
$r_e$	$\Omega$
$A_v$	Yüksüz
$A_v$	Yüklü

Tablo II

## Adım 3 Kısmen köprülenmiş yükselteç devresi

Şekil 2`de verilen devre için önce aşağıdaki değerleri teorik olarak hesaplayınız ve Tablo III`i doldurunuz.



Şekil 2

$I_c$	mA
$r_e$	$\Omega$
$A_v$	Yüksüz
$A_v$	Yüklü

Tablo III

#### **Adım 4**

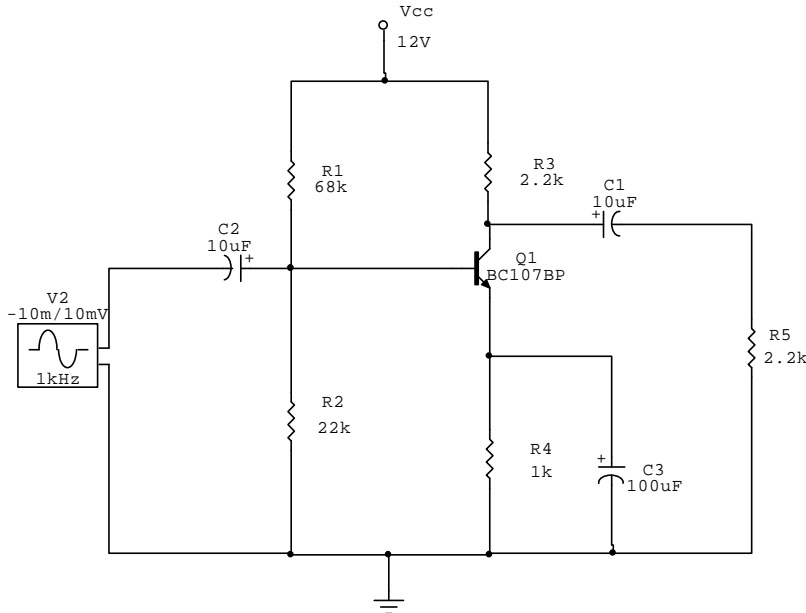
Şekil 2 de gösterilen devreyi şimdi pratik olarak gerçekleştiriniz. Tablo III`de gösterilen değerleri pratik olarak ölçünüz ve Tablo IV`ü tamamlayınız.

$I_c$	<b>mA</b>
$r_e$	<b><math>\Omega</math></b>
$A_v$	<b>Yüksüz</b>
$A_v$	<b>Yüklü</b>

**Tablo IV**

#### **Adım 5 Tamamen köprülenmiş yükselteç devresi**

Şekil 3`de verilen devre için önce aşağıdaki değerleri teorik olarak hesaplayınız ve **Tablo V`i** doldurunuz.



**Şekil 3**

$I_c$	<b>mA</b>
$r_e$	<b><math>\Omega</math></b>
$A_v$	<b>Yüksüz</b>
$A_v$	<b>Yüklü</b>

**Tablo V**

### **Adım 6**

Şekil 3 de gösterilen devreyi şimdi pratik olarak gerçekleştiriniz. Tablo V`de gösterilen değerleri pratik olarak ölçünüz ve Tablo VI`yı tamamlayınız.

<b><math>I_c</math></b>	<b>mA</b>
<b><math>r_e</math></b>	<b><math>\Omega</math></b>
<b><math>A_v</math></b>	<b>Yüksüz</b>
<b><math>A_v</math></b>	<b>Yüklü</b>

**Tablo VI**